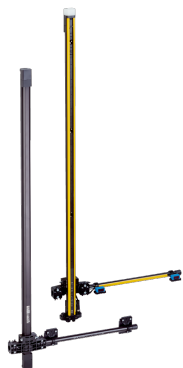


L-muting right deTem

BARRIÈRES PHOTOÉLECTRIQUES DE SÉCURITÉ MULTIFAISCEAUX

SICK
Sensor Intelligence.



Informations de commande

Nombre de faisceaux	Entraxe des faisceaux	Portée	Embout à LED de visualisation intégrée	Pièce du système	Type	Référence
4	300 mm	3,2 m	✓	Système d'inhibition (muting)	L-muting right	1108691

Vous trouverez les certificats et d'autres fichiers à télécharger avec les composants contenus dans l'étendue de la livraison unité active M4M-ZA04300D20 (1096014) et capteurs d'inhibition (muting) GL6-P0311S94 (1102710).

Autres modèles d'appareil et accessoires → www.sick.com/deTem



Caractéristiques techniques détaillées

Caractéristiques

Domaine d'utilisation	Environnement industriel standard
Principe de fonctionnement	Actif/passif
Pièce du système	Système d'inhibition (muting)
Portée	3,2 m
Longueur du trajet lumineux	
Standard	0,5 m ... 3,2 m
Nombre de faisceaux	4
Entraxe des faisceaux	300 mm
Temps de réponse	20 ms
Embout à LED de visualisation intégrée	✓
Contenu de la livraison	Unité active Unité passive Bras d'inhibition (muting) pour élément actif avec capteurs d'inhibition (muting) montés Bras d'inhibition (muting) pour élément passif avec réflecteurs montés 4 supports FlexFix Consigne de sécurité Notice de montage Notice d'instruction à télécharger

Grandeurs caractéristiques relatives à la sécurité

Type	Type 4 (CEI 61496-1)
Niveau d'intégrité de la sécurité	SIL3 (CEI 61508) SILCL3 (CEI 62061)
Catégorie	Catégorie 4 (ISO 13849-1)
Niveau de performance	PL e (ISO 13849-1)
PFH_D (probabilité moyenne d'une défaillance dangereuse par heure)	$6,8 \times 10^{-9}$
T_M (durée d'utilisation)	20 années (ISO 13849-1)
Etat sécurisé en cas de défaut	Au moins une OSSD est à l'état INACTIF.

Fonctions

Mode protection	✓
Codage des faisceaux	✓
Fonction de réarmement	✓
Discrimination entre un opérateur et une charge (inhibition (muting))	✓
Type de distinction humain-matériel	Inhibition (muting) L à droite
Validation d'inhibition (muting) C1	✓
Contrôle de simultanéité	✓
Surveillance de la durée totale d'inhibition (muting)	✓
Filtre temporel des signaux d'inhibition	✓
Inhibition (muting) avec dégagement	✓
Contrôle de sortie	✓
Fin d'inhibition (muting) par libération de l'ESPE	✓

Interfaces

Raccordement du système	Connecteur mâle M12, 8 pôles
Raccordement du bouton de réinitialisation/dégagement	Connecteur femelle M12, 5 pôles
Raccordement du capteur d'inhibition (muting)	2 × connecteurs femelles M12, 5 pôles
Type de configuration	Par le mode de câblage
Éléments d'affichage	LEDs
Outil d'alignement	Qualité d'alignement avec les LED de diagnostic
Embout à LED de visualisation intégrée	✓
Sortie d'état (ADO)	✓
Near Field Communication (NFC)	✓
Bus de terrain, réseau industriel	
Intégration via le système de commande de sécurité Flexi Soft	CANopen ¹⁾ DeviceNet™ EtherCAT® EtherNet/IP™ Modbus TCP PROFIBUS DP PROFINET

¹⁾ Pour en savoir plus sur Flexi Soft -> www.sick.com/Flexi_Soft.

Caractéristiques électriques

Classe de protection	III (IEC 61140) ¹⁾
Tension d'alimentation U_V	24 V DC (19,2 V DC ... 28,8 V DC) ²⁾
Ondulation résiduelle	≤ 10 % ³⁾
Puissance absorbée typique	7 W (DC)

¹⁾ Très basse tension de sécurité SELV/PELV.

²⁾ L'alimentation électrique externe de l'appareil doit être conforme à la norme EN 60204-1 et par conséquent supporter des microcoupures secteur de 20 ms. Des blocs d'alimentation conformes sont disponibles chez SICK en tant qu'accessoires.

³⁾ Dans les limites de U_V.

⁴⁾ S'applique aux tensions comprises entre -30 V et +30 V.

Sorties de sécurité (OSSD)	2 PNP à semi-conducteurs, protégé contre les courts-circuits, surveillance des courts-circuits transversaux ⁴⁾
État ACTIF, tension de commutation à l'état HIGH	24 V CC ($U_V - 2,25 \text{ V CC} \dots U_V$)
État INACTIF, tension de commutation à l'état LOW	$\leq 2 \text{ V DC}$
Capacité de charge de chaque OSSD	$\leq 500 \text{ mA}$
Sortie d'état (ADO)	PNP à semi-conducteurs, protégée contre les courts-circuits ⁴⁾
Tension de sortie à l'état HIGH (actif)	$\geq U_V - 3 \text{ V}$
Tension de sortie à l'état LOW (inactif)	À haute impédance
Charge électrique	$\leq 100 \text{ mA}$

¹⁾ Très basse tension de sécurité SELV/PELV.

²⁾ L'alimentation électrique externe de l'appareil doit être conforme à la norme EN 60204-1 et par conséquent supporter des microcoupures secteur de 20 ms. Des blocs d'alimentation conformes sont disponibles chez SICK en tant qu'accessoires.

³⁾ Dans les limites de U_V .

⁴⁾ S'applique aux tensions comprises entre -30 V et $+30 \text{ V}$.

Caractéristiques mécaniques

Dimensions	Voir le plan coté
-------------------	-------------------

Caractéristiques ambiantes

Indice de protection	IP65 (CEI 60529) IP67 (CEI 60529)
Température de service	$-30 \text{ °C} \dots +55 \text{ °C}$
Température de stockage	$-30 \text{ °C} \dots +70 \text{ °C}$
Humidité de l'air	15 % ... 95 %, sans condensation
Immunité aux vibrations	5 g, 10 Hz ... 55 Hz (CEI 60068-2-6)
Immunité aux chocs	10 g, 16 ms (CEI 60068-2-27)

Autres informations

Type de lumière	Proche infrarouge (NIR), invisible
------------------------	------------------------------------

Classifications

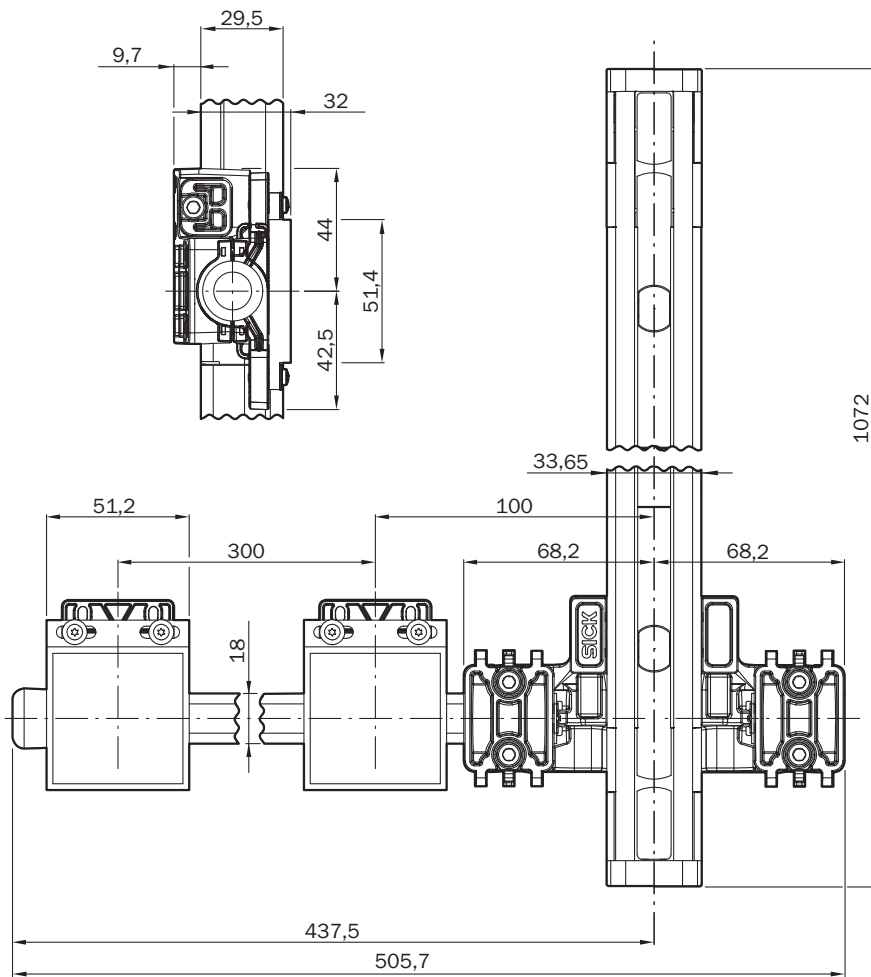
ECl@ss 5.0	27272703
ECl@ss 5.1.4	27272703
ECl@ss 6.0	27272703
ECl@ss 6.2	27272703
ECl@ss 7.0	27272703
ECl@ss 8.0	27272703
ECl@ss 8.1	27272703
ECl@ss 9.0	27272703
ECl@ss 10.0	27272703
ECl@ss 11.0	27272703
ETIM 5.0	EC001832
ETIM 6.0	EC001832
ETIM 7.0	EC001832
ETIM 8.0	EC001832

UNSPSC 16.0901

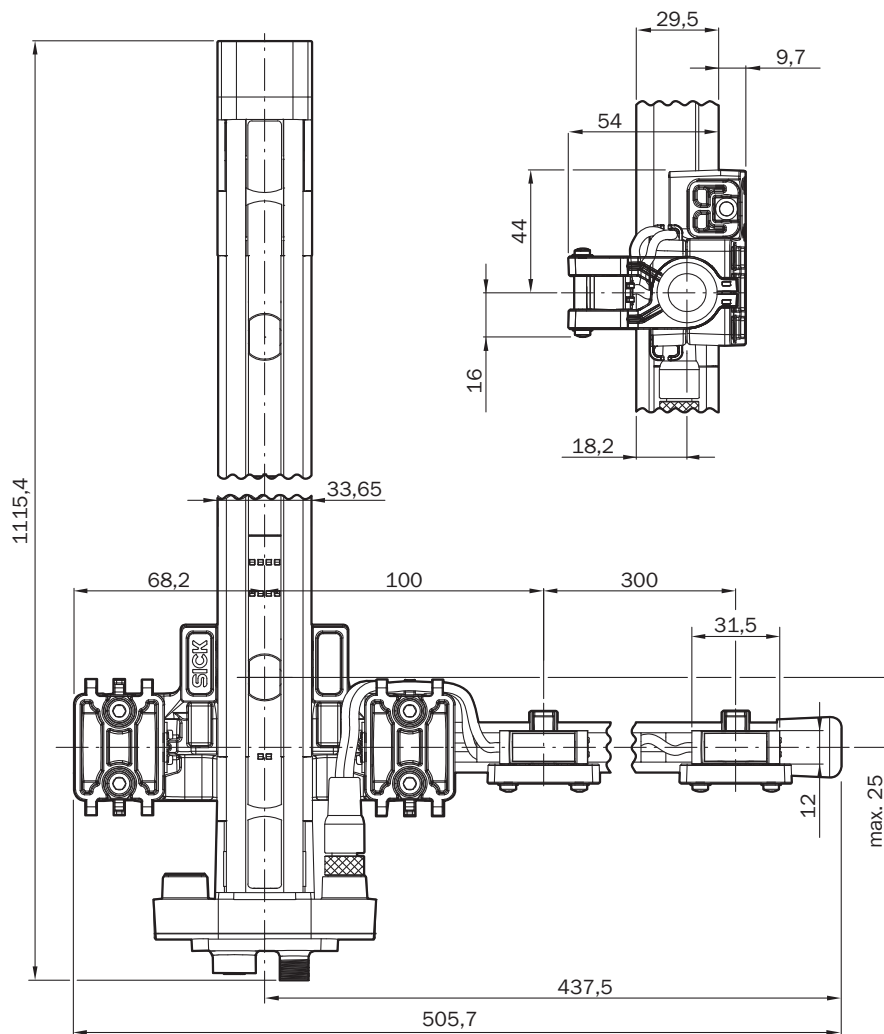
46171620

Plan coté (Dimensions en mm (inch))

Inhibition (muting) à droite, passif




Inhibition (muting) L à droite, actif




Accessoires recommandés

Autres modèles d'appareil et accessoires → www.sick.com/deTem

	Description succincte	Description succincte	Type	Référence
Connecteurs et câbles				
	Tête A: Connecteur femelle, M12, 5 pôles, droit, Codage A Tête B: connecteur mâle, M12, 5 pôles, droit, Codage A Câble: câble capteur / actionneur, PUR, sans halogène, non blindé, 2 m	Tête A: Connecteur femelle, M12, 5 pôles, droit, Codage A Tête B: connecteur mâle, M12, 5 pôles, droit, Codage A Câble: câble capteur / actionneur, PUR, sans halogène, non blindé, 2 m	YF2A15-020UB5M2A15	2096009
	Tête A: Connecteur femelle, M12, 5 pôles, droit, Codage A Tête B: connecteur mâle, M12, 5 pôles, droit, Codage A Câble: câble capteur / actionneur, PUR, sans halogène, non blindé, 5 m	Tête A: Connecteur femelle, M12, 5 pôles, droit, Codage A Tête B: connecteur mâle, M12, 5 pôles, droit, Codage A Câble: câble capteur / actionneur, PUR, sans halogène, non blindé, 5 m	YF2A15-050UB5M2A15	2096010

	Description succincte	Description succincte	Type	Référence
	Tête A: Connecteur femelle, M12, 5 pôles, droit, Codage A Tête B: connecteur mâle, M12, 5 pôles, droit, Codage A Câble: câble capteur / actionneur, PUR, sans halogène, non blindé, 10 m	Tête A: Connecteur femelle, M12, 5 pôles, droit, Codage A Tête B: connecteur mâle, M12, 5 pôles, droit, Codage A Câble: câble capteur / actionneur, PUR, sans halogène, non blindé, 10 m	YF2A15-100UB5M2A15	2096011
	Tête A: Connecteur femelle, M12, 8 pôles, droit, Codage A Tête B: extrémité de câble ouverte Câble: câble capteur / actionneur, PUR, sans halogène, non blindé, 2 m	Tête A: Connecteur femelle, M12, 8 pôles, droit, Codage A Tête B: extrémité de câble ouverte Câble: câble capteur / actionneur, PUR, sans halogène, non blindé, 2 m	YF2A18-020UA5XLEAX	2095652
	Tête A: Connecteur femelle, M12, 8 pôles, droit, Codage A Tête B: extrémité de câble ouverte Câble: câble capteur / actionneur, PUR, sans halogène, non blindé, 5 m	Tête A: Connecteur femelle, M12, 8 pôles, droit, Codage A Tête B: extrémité de câble ouverte Câble: câble capteur / actionneur, PUR, sans halogène, non blindé, 5 m	YF2A18-050UA5XLEAX	2095653
	Tête A: Connecteur femelle, M12, 8 pôles, droit, Codage A Tête B: extrémité de câble ouverte Câble: câble capteur / actionneur, PUR, sans halogène, non blindé, 10 m	Tête A: Connecteur femelle, M12, 8 pôles, droit, Codage A Tête B: extrémité de câble ouverte Câble: câble capteur / actionneur, PUR, sans halogène, non blindé, 10 m	YF2A18-100UA5XLEAX	2095654
Systèmes de serrage et d'alignement				
	4 pièce, Fixation FlexFix, pour 2 appareils (p. ex. émetteur ou récepteur), alignable $\pm 15^\circ$, vis M5 incluse, plastique	4 pièce, Fixation FlexFix, pour 2 appareils (p. ex. émetteur ou récepteur), alignable $\pm 15^\circ$, vis M5 incluse, plastique	BEF-1SHABPKU4	2066614
Poussoirs de réarmement et bouton-poussoir à touches multiples				
	<ul style="list-style-type: none"> • Type d'interrupteur: Poussoir de réarmement • Nombre de contacts NO: 1 • Mode de raccordement, détail: Connecteur mâle M12, 5 pôles • Convient aux applications d'inhibition (muting) (avec UE403): non • Convient aux applications de réinitialisation/dégagement (avec deTec4): oui • Contenu de la livraison: Avec agrafe de retenue, couvercle « RESET » et couvercle « RESET/OVERRIDE » (réarmement/dégagement) 	<ul style="list-style-type: none"> • Type d'interrupteur: Poussoir de réarmement • Nombre de contacts NO: 1 • Mode de raccordement, détail: Connecteur mâle M12, 5 pôles • Convient aux applications d'inhibition (muting) (avec UE403): non • Convient aux applications de réinitialisation/dégagement (avec deTec4): oui • Contenu de la livraison: Avec agrafe de retenue, couvercle « RESET » et couvercle « RESET/OVERRIDE » (réarmement/dégagement) 	ER12-SB3C5	6045316
Relais de sécurité ReLy				
	<ul style="list-style-type: none"> • Applications: Unité d'évaluation • Types de capteur compatibles: Capteurs de sécurité avec OSSD • Mode de raccordement: Connecteur frontal avec blocs de jonction à ressorts • Fonction de réarmement: oui • Contrôle des contacteurs commandés (EDM): Intégré • Sorties: 2 canaux de commande sûrs (sécurisés), 2 sorties d'état (non sécurisées), 1 sortie d'impulsions de test (non sécurisée) • Largeur du boîtier: 18 mm 	<ul style="list-style-type: none"> • Applications: Unité d'évaluation • Types de capteur compatibles: Capteurs de sécurité avec OSSD • Mode de raccordement: Connecteur frontal avec blocs de jonction à ressorts • Fonction de réarmement: oui • Contrôle des contacteurs commandés (EDM): Intégré • Sorties: 2 canaux de commande sûrs (sécurisés), 2 sorties d'état (non sécurisées), 1 sortie d'impulsions de test (non sécurisée) • Largeur du boîtier: 18 mm 	RLY3-OSSD200	1085344

	Description succincte	Description succincte	Type	Référence
	<ul style="list-style-type: none"> • Applications: Unité d'évaluation • Types de capteur compatibles: Capteurs de sécurité avec OSSD • Mode de raccordement: Connecteur frontal avec blocs de jonction à ressorts • Fonction de réarmement: oui • Contrôle des contacteurs commandés (EDM): Intégré • Sorties: 3 canaux de commande sûrs (sécurisés), 2 sorties d'état (non sécurisées), 1 sortie d'impulsions de test (non sécurisée) • Largeur du boîtier: 18 mm 	<ul style="list-style-type: none"> • Applications: Unité d'évaluation • Types de capteur compatibles: Capteurs de sécurité avec OSSD • Mode de raccordement: Connecteur frontal avec blocs de jonction à ressorts • Fonction de réarmement: oui • Contrôle des contacteurs commandés (EDM): Intégré • Sorties: 3 canaux de commande sûrs (sécurisés), 2 sorties d'état (non sécurisées), 1 sortie d'impulsions de test (non sécurisée) • Largeur du boîtier: 18 mm 	RLY3-OSSD300	1099969

SICK EN BREF

SICK est l'un des principaux fabricants de capteurs et de solutions de détection intelligents pour les applications industrielles. Notre gamme unique de produits et de services vous fournit tous les outils dont vous avez besoin pour la gestion sûre et efficace de vos processus, la protection des personnes contre les accidents et la prévention des dommages environnementaux.

Nous possédons une vaste expérience dans de nombreux secteurs et connaissons vos processus et vos exigences. Nous sommes en mesure de vous proposer les capteurs intelligents qui répondent parfaitement à vos besoins. Nos solutions systèmes sont testées et améliorées dans des centres d'application situés en Europe, en Asie et en Amérique du Nord afin de satisfaire pleinement nos clients. Cette rigueur a fait de notre entreprise un fournisseur et partenaire de développement fiable.

Nous proposons également une gamme complète de services : les SICK LifeTime Services vous accompagnent tout au long du cycle de vie de vos machines et vous garantissent sécurité et productivité.

C'est ainsi que nous concevons la détection intelligente.

DANS LE MONDE ENTIER, PRÈS DE CHEZ VOUS :

Interlocuteurs et autres sites sur → www.sick.com