



IL-600

Têtes de capteur



Spécifications

Modèle	IL-600	
Distance de référence	600 mm	
Plage de mesure	200 à 1000 mm	
Source lumineuse	Type	Laser rouge à semi-conducteur, longueur d'onde : 655 nm (lumière visible)
	Classe de laser	Appareil à laser de Class 2 (FDA (CDRH) Part 1040.10*1, IEC 60825-1)
	Émission	560 µW
Diamètre du spot (à la distance de référence)	Env. ø1600 µm	
Linéarité	± 0,25% de la pleine échelle (pour une utilisation de 200 à 75 mm)*2*3 ± 0,5% de la pleine échelle (pour une utilisation de 200 à 1000 mm)*2*3	
Répétabilité	50 µm*4	
Cycle d'échantillonnage	0,33/1/2/5 ms (4 niveaux disponibles)	
Voyant de fonctionnement	Voyant d'avertissement d'émission laser : LED verte, Voyant de plage analogique : LED orange, Voyant de distance de référence : LED rouge/verte	
Caractéristiques de température	0,08% de la pleine échelle/°C*3	
Résistance à l'environnement	Indice de protection	IP67
	Degré de pollution	3
	Lumière ambiante	Lampe à incandescence: 5,000 lux*5
	Température ambiante	De -10 à +50 °C (Sans condensation, Pas de gel)
	Humidité relative	35 à 85 % HR (Sans condensation)
	Résistance aux vibrations	De 10 à 55 Hz, Double amplitude de 1,5 mm, 2 heures dans chacune des directions X, Y et Z
Matériau	Boîtier : PBT Parties métalliques : 304 acier inoxydable, Emballage : NBR, Cache de protection de la lentille : Verre, Câble : PVC	
Poids	Environ 135 g	

*1 La classification est basée sur la norme CEI60825-1, conformément aux exigences du Laser Notice No.50 relatif aux dispositifs laser publié par la FDA (CDRH).

*2 Valeur obtenue lors de la mesure de la cible standard KEYENCE (matériau blanc diffusant la lumière).

*3 Pleine échelle pour chaque modèle : IL-030 : ±5 mm, IL-065 : ±10 mm, IL-100 : ±20 mm, IL-300 : ±140 mm, IL-600 : ±400 mm, IL-2000 : +1000 mm à -1500 mm

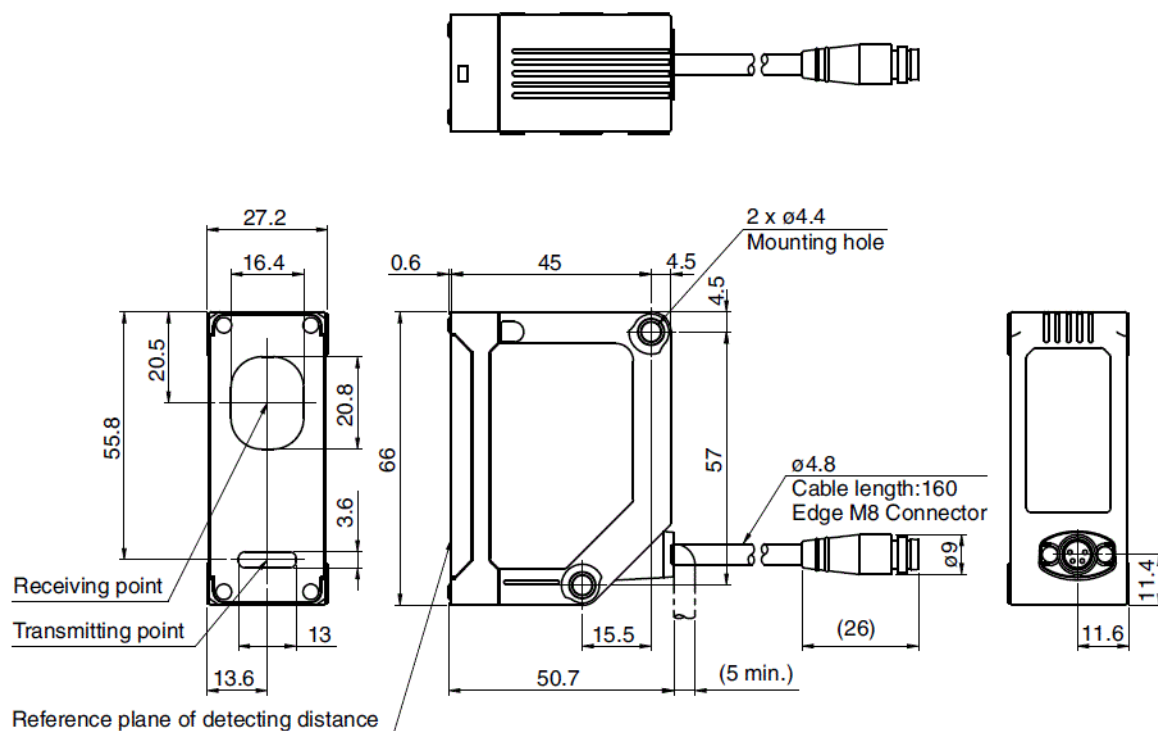
*4 Valeur obtenue lors de la mesure de la cible standard KEYENCE (matériau blanc diffusant la lumière) à la distance de référence, fréquence d'échantillonnage : 1 ms et nombre moyen de mesures : 128. (2 ms pour la série IL-300/600, 5 ms pour la série IL-2000)

*5 Valeur obtenue lorsque le cycle d'échantillonnage est réglé sur 2 ms ou 5 ms.

Dimensions

* En cas de difficultés à lire le texte, consultez les données CAO ou le manuel.

● IL-300/IL-600



Mounting bracket

