



LV-S31

Tête de capteur, Spot en réflexion, Distance réglable en réflexion définie

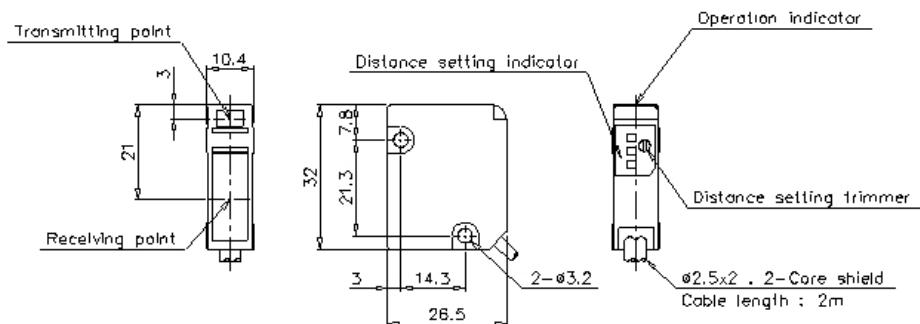


Spécifications

Modèle	LV-S31	
Type	Distance réglable en réflexion définie	
FDA (CDRH) Part 1040.10	Appareil à Laser de Classe 1	
CEI 60825-1		
Source de lumière	Laser rouge visible semi-conducteur, Lg d'onde : 655 nm	
Distance de détection	MEGA	De 50 à 200 mm (Plage de réglage)
	ULTRA	
	SUPER	
	TURBO	
	FINE	
	HSP	
Résistance à l'environnement	Température ambiante	De 0 à +50 °C (Pas de gel)
Matériau	Boîtier	Plastique renforcé de fibre de verre
	Affichage	Polycarbonate
	Cache de la lentille	Lentille du transmetteur : Norbornène Cache du récepteur : Polyarylate
Poids	Environ 75 g	

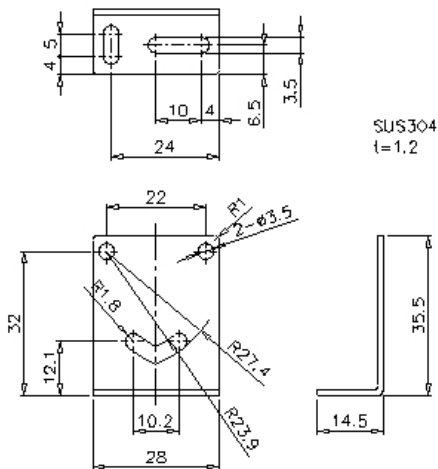
Dimensions

* En cas de difficultés à lire le texte, consultez les données CAO ou le manuel.



LV-S31

Mounting bracket



When mounting bracket is attached

