



LV-S62

Tête de capteur, En rétro-réflexion, Zone de lumière parallèle

CE

Spécifications

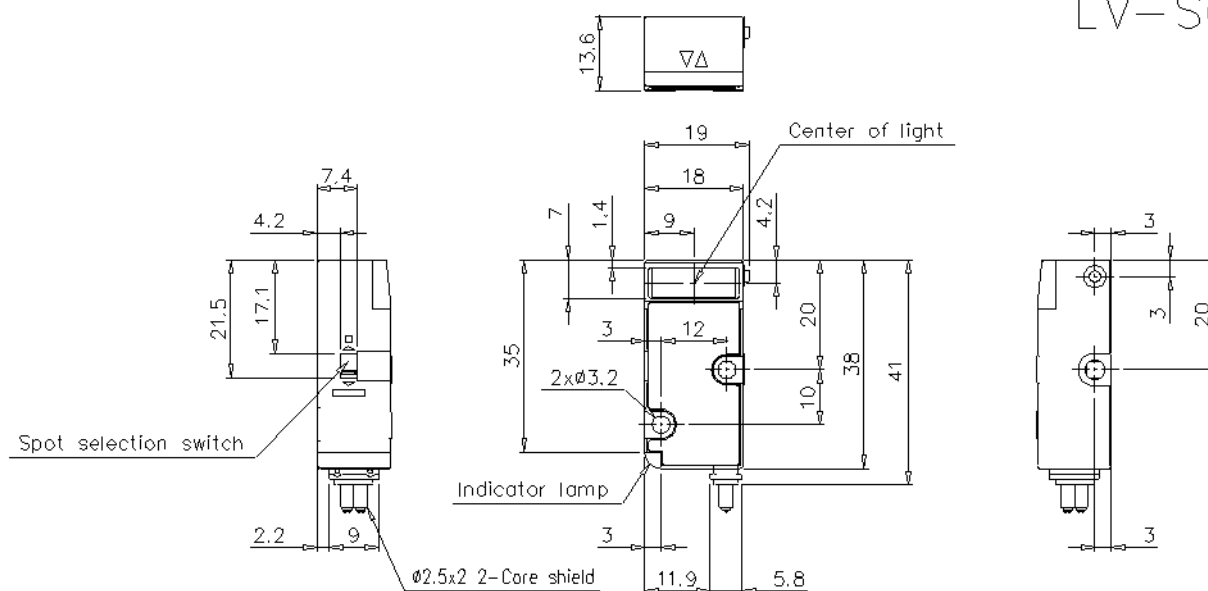
Modèle	LV-S62	
Type	Zone de lumière parallèle	
FDA (CDRH) Part 1040.10	Appareil à Laser de Classe 1	
CEI 60825-1		
Source de lumière	Laser rouge visible semi-conducteur, Lg d'onde : 660 nm	
Distance de détection	MEGA	12 m (6 m)*1
	ULTRA	10 m (5 m)*1
	SUPER	8 m (3,5 m)*1
	TURBO	5 m (2 m)*1
	FINE	2,5 m (0,7 m)*1
	HSP	-
Résistance à l'environnement	Température ambiante	De -10 à +50 °C (Pas de gel)
Matériau	Boîtier	Plastique renforcé de fibre de verre
	Cache de la lentille	Résine acrylique
	Miroir réfléchissant	Polycarbonate, résine acrylique
Poids	Environ 65 g	

*1 Les nombres entre parenthèses indiquent la distance de détection pour un spot fin.

Dimensions

* En cas de difficultés à lire le texte, consultez les données CAO ou le manuel.

LV-S62



Reflector R-6L

