



SR-1000W

Lecteur de code à focus automatique



Spécifications

Modèle		SR-1000W		
Type		Modèle à champ large		
Récepteur	Capteur	Capteur d'image CMOS		
	Nombre de pixels	1280 × 1024 pixels		
	Mise au point	Mise au point automatique*1		
Émetteur de lumière	Source lumineuse	LED rouge forte intensité		
	Source lumineuse du pointeur	LED verte forte intensité		
Spécifications de lecture	Symboles pris en charge	Code 2D	QR, MicroQR, DataMatrix (ECC200), GS1 DataMatrix, PDF417, Micro PDF417, GS1 Composite (CC-A, CC-B, CC-C)	
		Code-barres	GS1 DataBar, CODE39, CODE39 Full ASCII, ITF, NW-7 (Codabar), CODE128, 2of5 (Industrial 2of5), COOP 2of5, GS1-128, JAN/EAN/UPC, Trioptic CODE39, CODE93, Pharmacode	
	Résolution minimum	Code 2D	0,082 mm	
		Code-barres		
	Distance de lecture	50 à 600 mm		
	Champ de vision pour la lecture	257 × 206 mm (Exemple type à 400 mm)		
Spécifications des E/S	Entrée de commande	Nombre d'entrées	2	
		Type d'entrée	Entrée bidirectionnelle en tension	
		Valeur nominale maximale	26,4 V.c.c.	
		Tension minimale de mise sous tension (ON)	15 V.c.c.	
		Intensité maximale de mise hors tension (OFF)	0,2 mA maximum	
	Sortie de commande	Nombre de sorties	3	
		Type de sortie	Sortie relais Photo MOS	
		Valeur nominale maximale	30 V.c.c.	
		Intensité de charge max.	1 sortie : 50 mA maximum, 3 sorties : 100 mA maximum	
		Courant de fuite hors tension (OFF)	0,1 mA maximum	
		Tension résiduelle sous tension (ON)	1 V maximum	
	Ethernet	Norme de communication	Conforme IEEE 802.3, 10BASE-T/100BASE-TX	

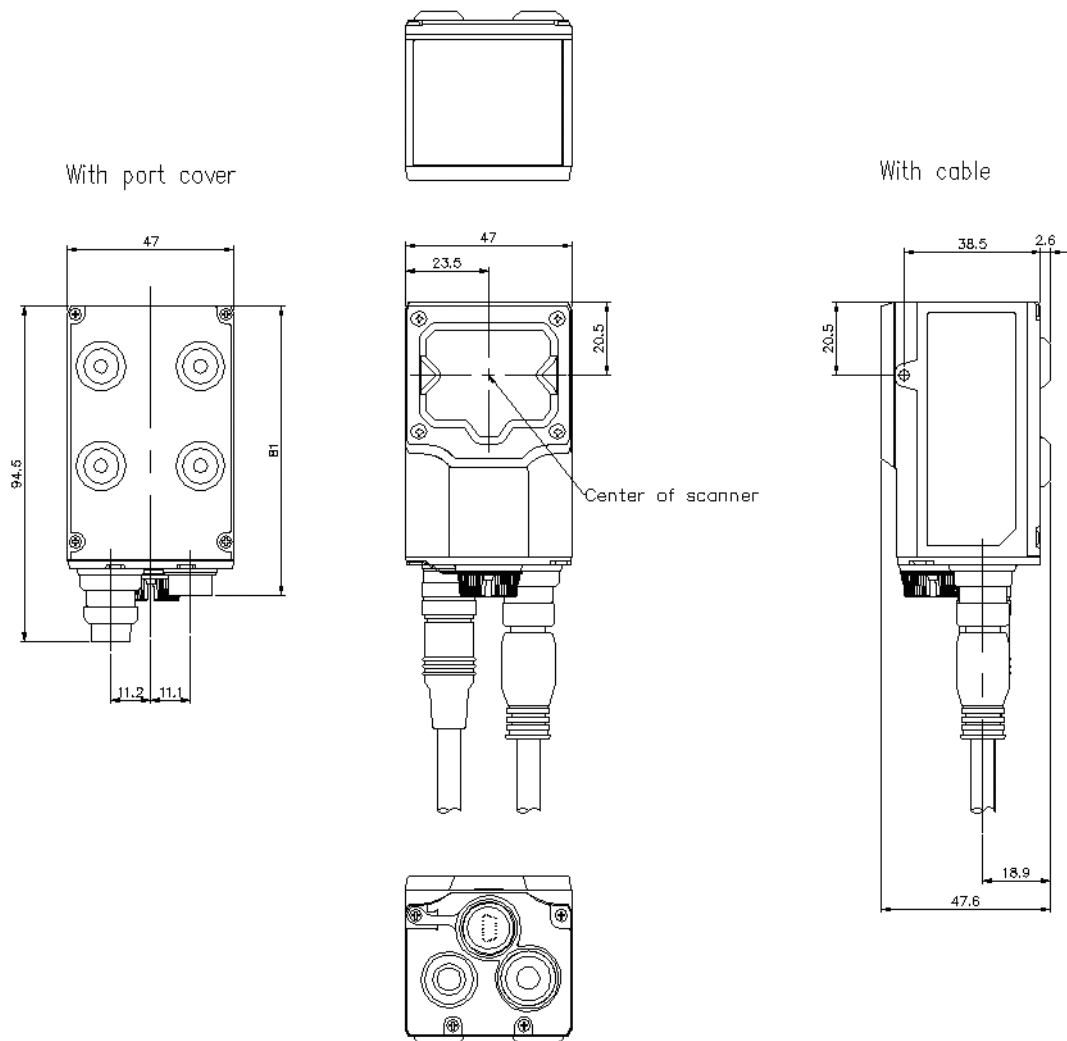
		Protocoles compatibles	TCP/IP, SNMP, FTP, BOOTP, protocole MC, Omron PLC link, KV STUDIO, EtherNet/IP®, PROFINET
	Communication série	Norme de communication	RS-232C (conforme)
		Vitesse de communication	9600, 19200, 38400, 57600, 115200 bps
		Protocoles compatibles	No-protocol, protocole MC, SYSWAY, KV STUDIO
	USB	Norme de communication	Conforme USB 2.0 Full Speed
Valeurs nominales	Tension d'alimentation		24 Vcc \pm 10 %
	Consommation de courant		Environ 700 mA
Résistance à l'environnement	Indice de protection		IP65
	Lumière ambiante		Lumière du jour: 10,000 lux, Lampe à incandescence: 6,000 lux, Lampe fluorescente: 2,000 lux
	Température ambiante		De 0 à +45 °C
	Température de stockage		De -10 à +50 °C
	Humidité relative		35 à 85 % HR (Sans condensation)
	Humidité relative de stockage		De 35 à 85 % HR (Sans condensation)
	Environnement de fonctionnement		Absence de poussière et de gaz corrosifs
	Résistance aux vibrations		De 10 à 55 Hz, Double amplitude de 0,75 mm, 3 heures dans chacune des directions X, Y et Z
Poids			Environ 200 g

*1 La position focale peut être ajustée automatiquement durant l'installation.

Dimensions

* En cas de difficultés à lire le texte, consultez les données CAO ou le manuel.

sr-1000_1000w_4_dimension_01.gif



SR-1000_1000W_dimension_02.gif

When mounting bracket is attached

