



## SR-1000

Lecteur de code à focus automatique



## Spécifications

Modèle		SR-1000	
Type		Modèle standard	
Récepteur	Capteur	Capteur d'image CMOS	
	Nombre de pixels	1280 × 1024 pixels	
	Mise au point	Mise au point automatique*1	
Émetteur de lumière	Source lumineuse	LED rouge forte intensité	
	Source lumineuse du pointeur	LED verte forte intensité	
Spécifications de lecture	Symboles pris en charge	Code 2D	QR, MicroQR, DataMatrix (ECC200), GS1 DataMatrix, PDF417, Micro PDF417, GS1 Composite (CC-A, CC-B, CC-C)
		Code-barres	GS1 DataBar, CODE39, CODE39 Full ASCII, ITF, NW-7 (Codabar), CODE128, 2of5 (Industrial 2of5), COOP 2of5, GS1-128, JAN/EAN/UPC, Trioptic CODE39, CODE93, Pharmacode
	Résolution minimum	Code 2D	0,063 mm
		Code-barres	0,082 mm
	Distance de lecture	110 à 1000 mm	
	Champ de vision pour la lecture	122 × 97 mm (Exemple type à 400 mm)	
Spécifications des E/S	Entrée de commande	Nombre d'entrées	2
		Type d'entrée	Entrée bidirectionnelle en tension
		Valeur nominale maximale	26,4 V.c.c.
		Tension minimale de mise sous tension (ON)	15 V.c.c.
		Intensité maximale de mise hors tension (OFF)	0,2 mA maximum
	Sortie de commande	Nombre de sorties	3
		Type de sortie	Sortie relais Photo MOS
		Valeur nominale maximale	30 V.c.c.
		Intensité de charge max.	1 sortie : 50 mA maximum, 3 sorties : 100 mA maximum
		Courant de fuite hors tension (OFF)	0,1 mA maximum
		Tension résiduelle sous tension (ON)	1 V maximum
	Ethernet	Norme de communication	Conforme IEEE 802.3, 10BASE-T/100BASE-TX

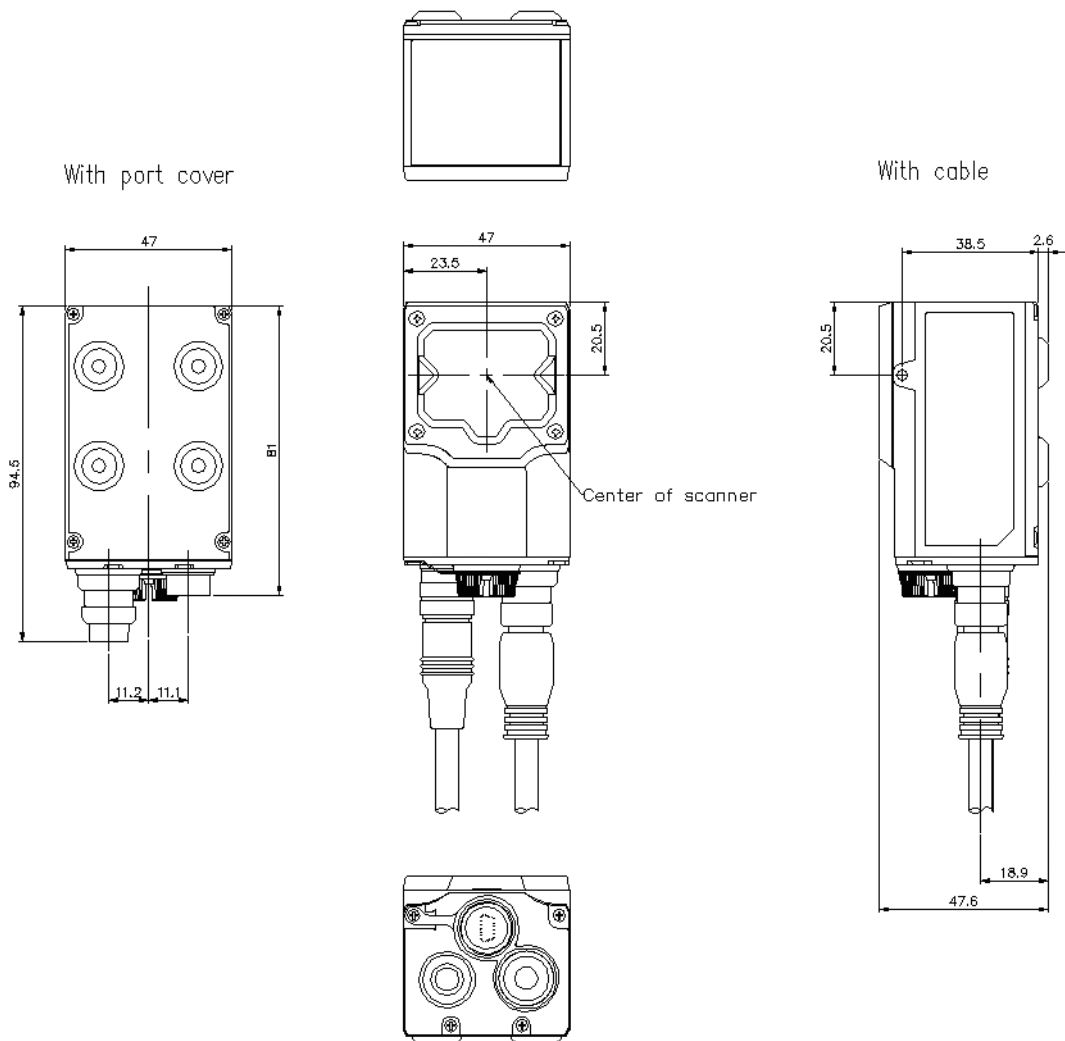
		Protocoles compatibles	TCP/IP, SNTP, FTP, BOOTP, protocole MC, Omron PLC link, KV STUDIO, EtherNet/IP®, PROFINET
	Communication série	Norme de communication	RS-232C (conforme)
		Vitesse de communication	9600, 19200, 38400, 57600, 115200 bps
		Protocoles compatibles	No-protocol, protocole MC, SYSWAY, KV STUDIO
	USB	Norme de communication	Conforme USB 2.0 Full Speed
Valeurs nominales	Tension d'alimentation		24 Vcc $\pm$ 10 %
	Consommation de courant		Environ 700 mA
Résistance à l'environnement	Indice de protection		IP65
	Lumière ambiante		Lumière du jour: 10,000 lux, Lampe à incandescence: 6,000 lux, Lampe fluorescente: 2,000 lux
	Température ambiante		De 0 à +45 °C
	Température de stockage		De -10 à +50 °C
	Humidité relative		35 à 85 % HR (Sans condensation)
	Humidité relative de stockage		De 35 à 85 % HR (Sans condensation)
	Environnement de fonctionnement		Absence de poussière et de gaz corrosifs
	Résistance aux vibrations		De 10 à 55 Hz, Double amplitude de 0,75 mm, 3 heures dans chacune des directions X, Y et Z
Poids			Environ 200 g

\*1 La position focale peut être ajustée automatiquement durant l'installation.

# Dimensions

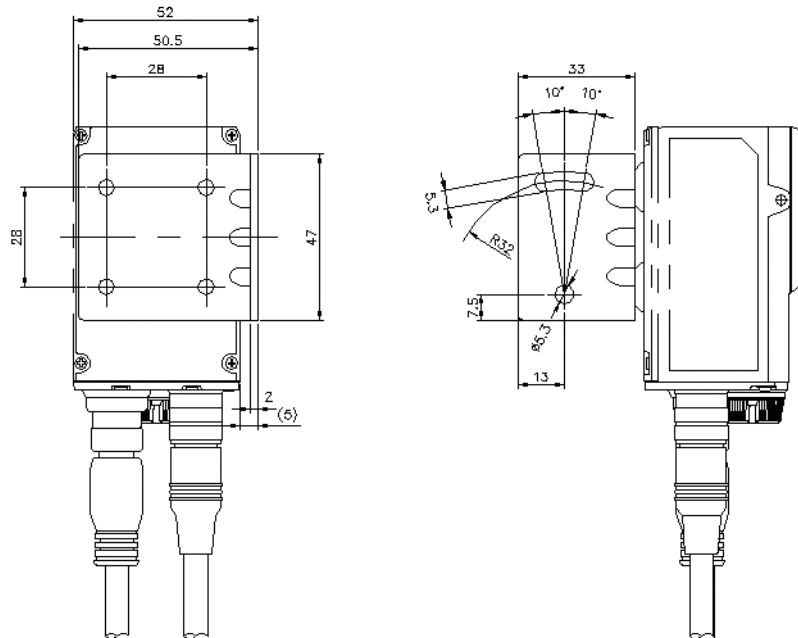
\* En cas de difficultés à lire le texte, consultez les données CAO ou le manuel.

sr-1000\_1000w\_4\_dimension\_01.gif

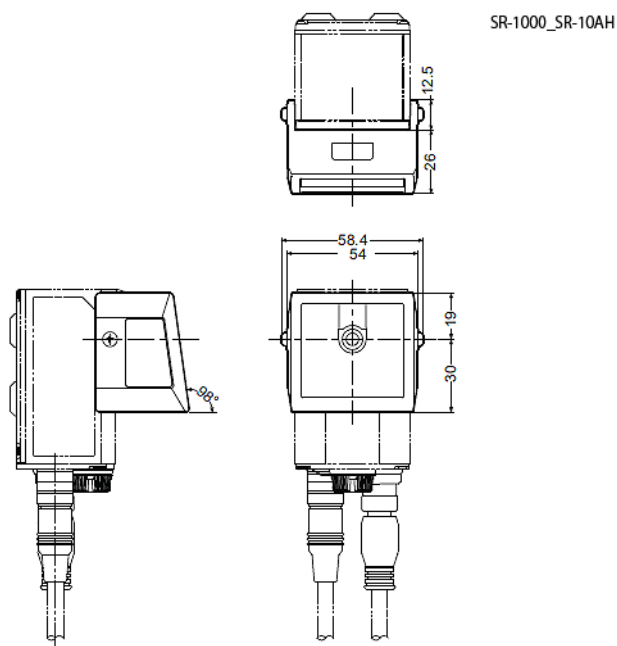


SR-1000\_1000W\_dimension\_02.gif

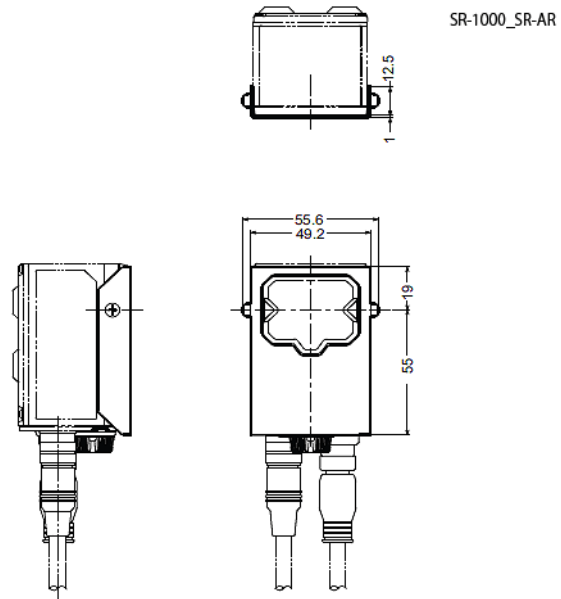
When mounting bracket is attached



sr1000\_10ah\_dimension\_01.gif



sr1000\_10ar\_dimension\_01.gif



SR-1000+L-cable

